

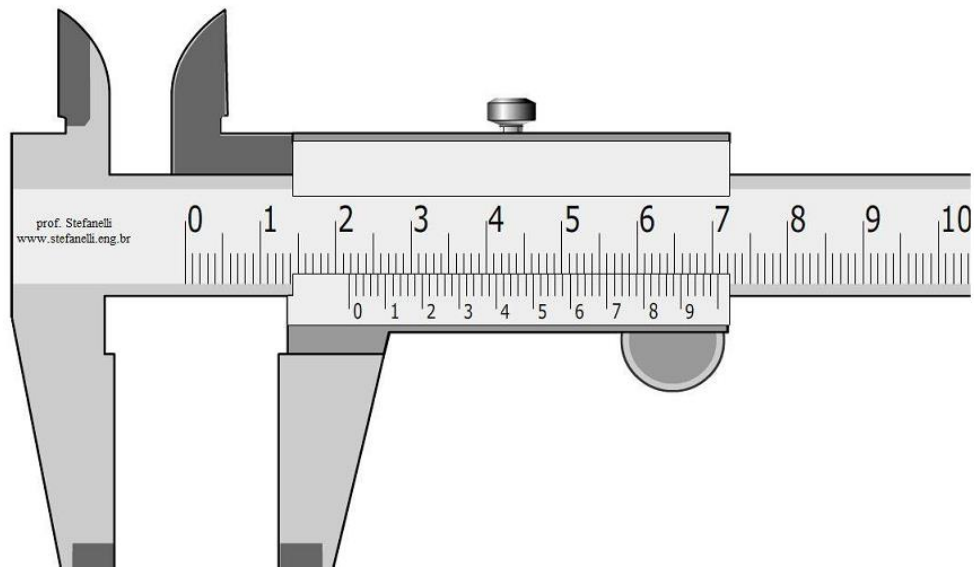
آزمایشگاه فیزیک ۱

۱) مفاهیم زیر را توضیح دهید:

الف) گرمای نهان ذوب یخ به چه عواملی بستگی دارد؟

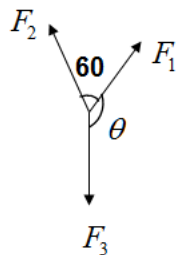
ب) علت انبساط جسم جامد چیست؟

۲) عدد نشان داده شده در کولیس شکل زیر را بنویسید.



۳) دو نیروی $F_1 = 10N, F_2 = 20N$ با یکدیگر زاویه 60° درجه ساخته‌اند. مقدار نیروی سوم

برای حفظ تعادل و همچنین زاویه θ را مشخص کنید.



۴) دو آزمایش نام ببرید که به کمک آن بتوان شتاب گرانش زمین را محاسبه کرد.

۵) دو فنر که ضریب سختی یکی دو برابر دیگری است را به طور سری به هم می بندیم. وزنه ۲۰۰ گرمی به انتهای آنها آویخته به طوری که ۲ سانتی متر افزایش طول پیدا می کنند. ضریب سختی فنرها را به دست آورید. $g = 10 \text{ m/s}^2$

۶) در آزمایش کشش سطحی مایعات اگر نیروی وزن حلقه خارج از آب 20°C برابر 0.12 نیوتن و داخل آب 0.06 نیوتن و حداکثر نیروی حدی در لحظه جدا شدن حلقه از سطح آب 0.26 نیوتن باشد ضریب کشش سطحی را به دست آورید. (قطر حلقه برابر 30 میلی متر و $\pi = 3$)